

El principal objetivo de nuestra intervención urbana es utilizar la arquitectura para generar cohesión social. A través de una estructura modular, sencilla y económica se proponen un gran número de configuraciones programáticas para generar espacios que sean lugares de encuentro entre los vecinos de Tudela.

Comunidad parte activa del proyecto



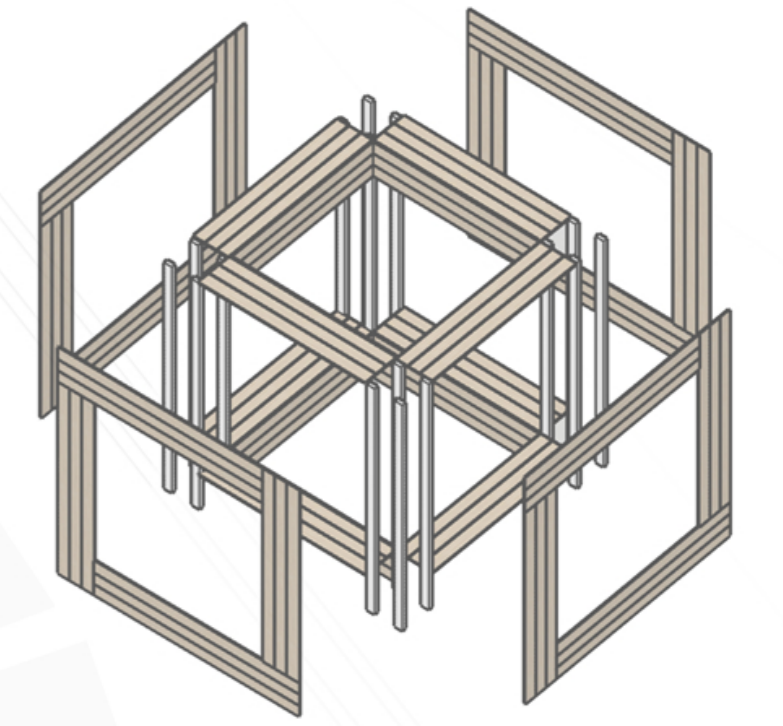
Simple construcción



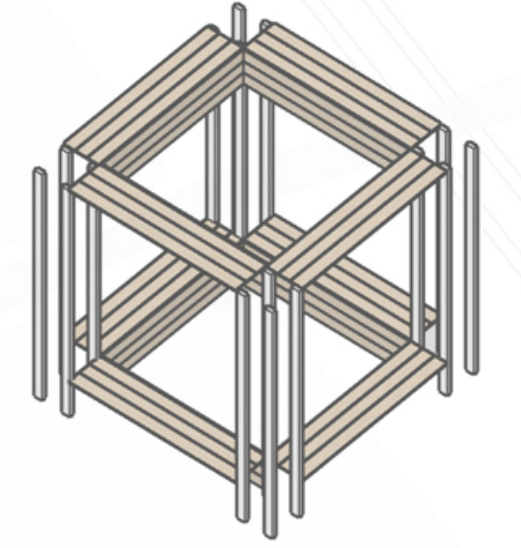
COHESIÓN SOCIAL



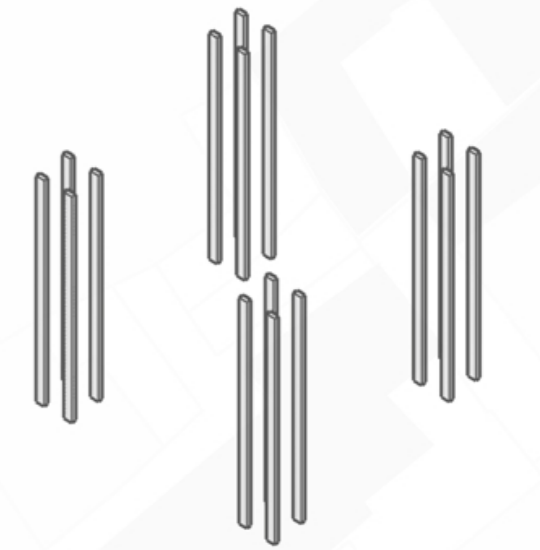
A través de estos módulos de 3x3m interconectados entre sí, lo que pretendemos es crear una serie de espacios que respondan a nuestro objetivo de mejorar la cohesión social.



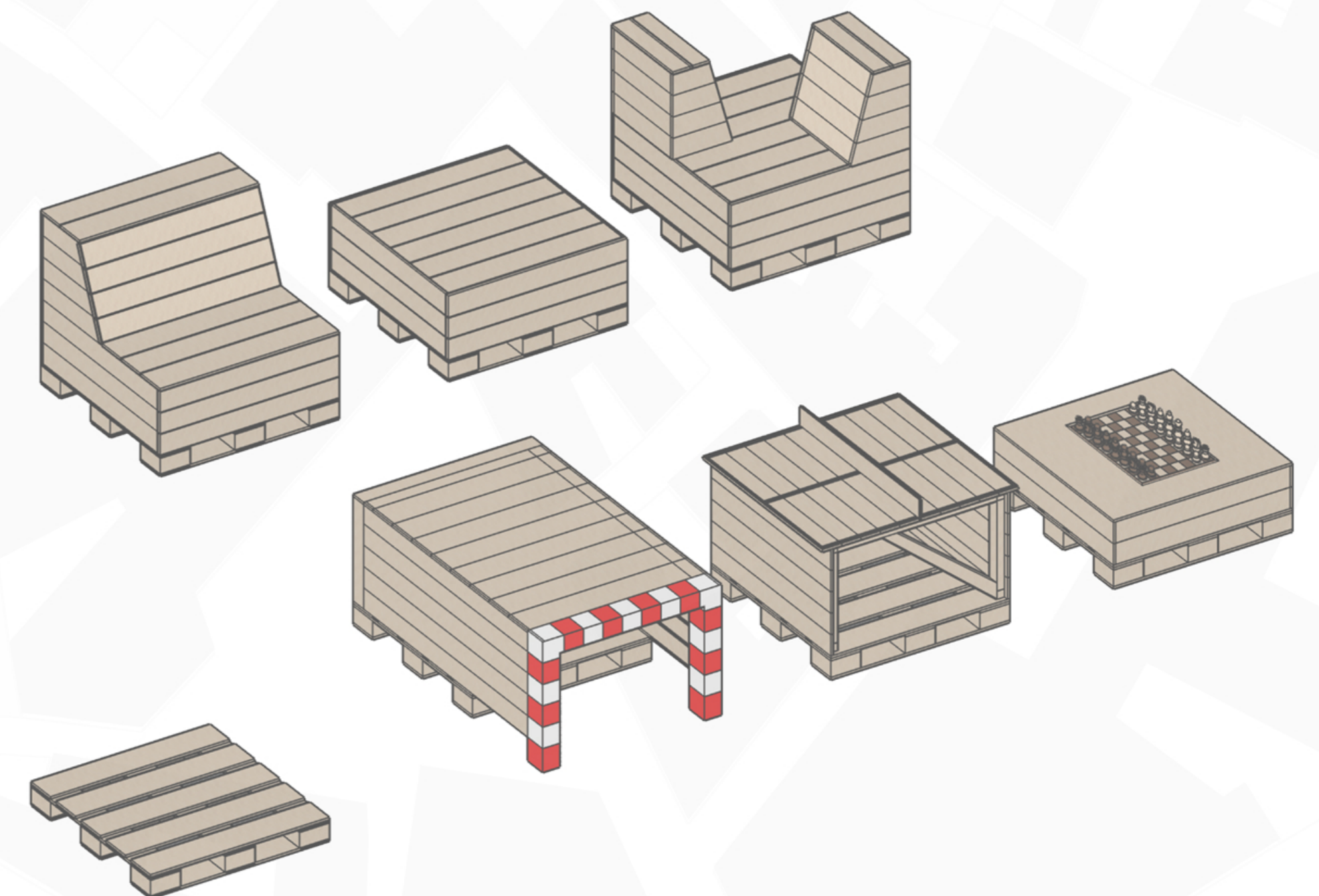
Además, la ubicación que adopten estos módulos, influirá en la actividad que se lleve a cabo en ellos.



A través de estos módulos más pequeños, buscamos habitar los espacios, creados con los módulos de mayor dimensión de una forma flexible. Las dimensiones de estos módulos, permiten su movilidad a lo largo de la ciudad, pudiendo dar lugar a distintas actividades en cualquier punto de ella.

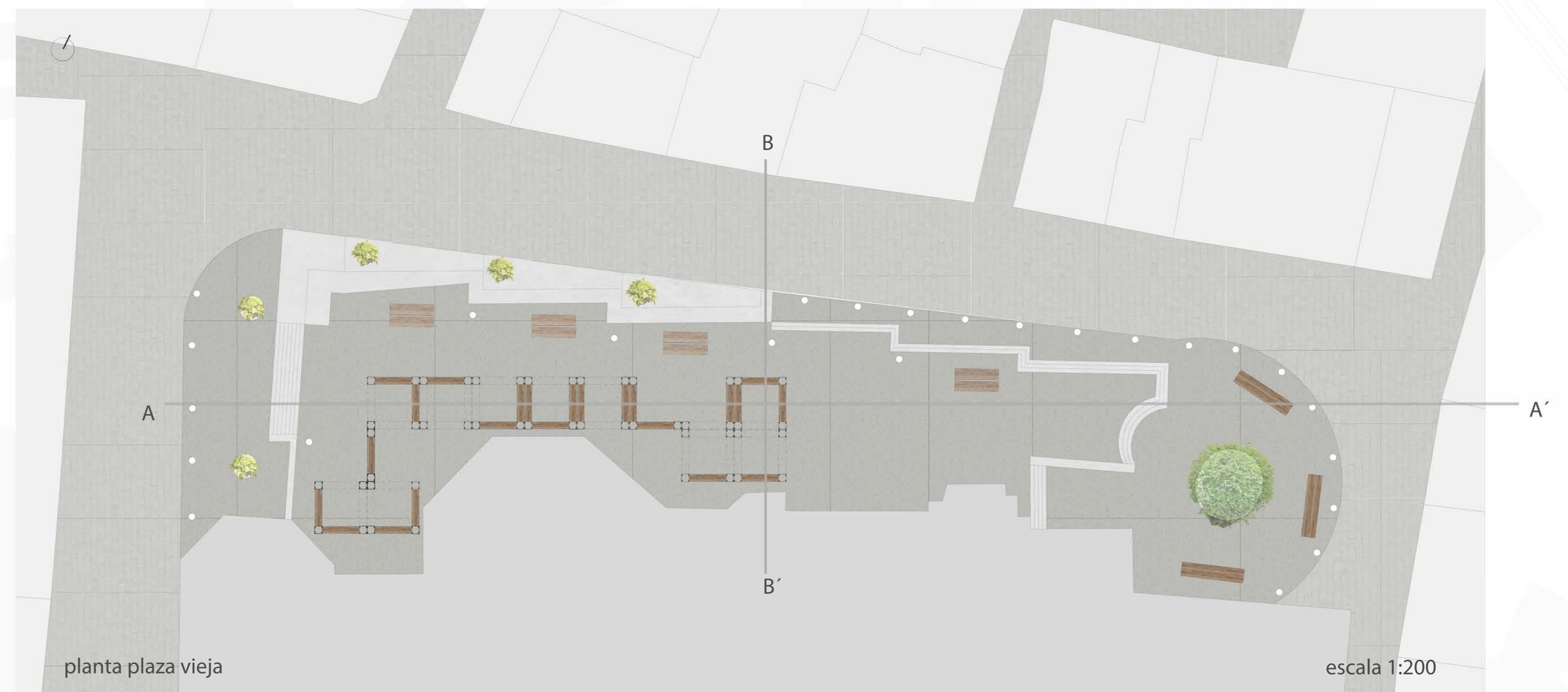
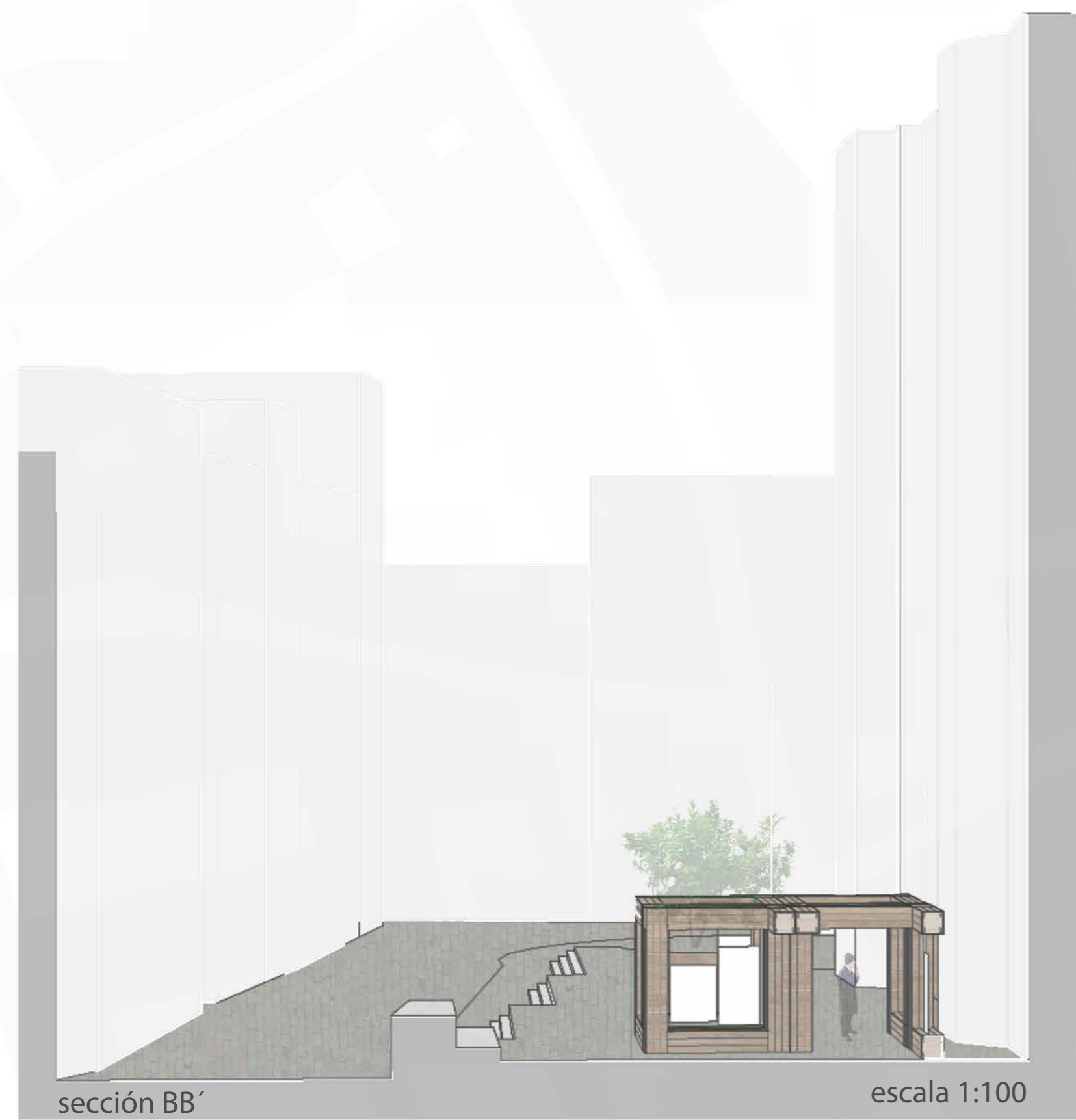


escala 1:1000



## 02/03 Plaza vieja

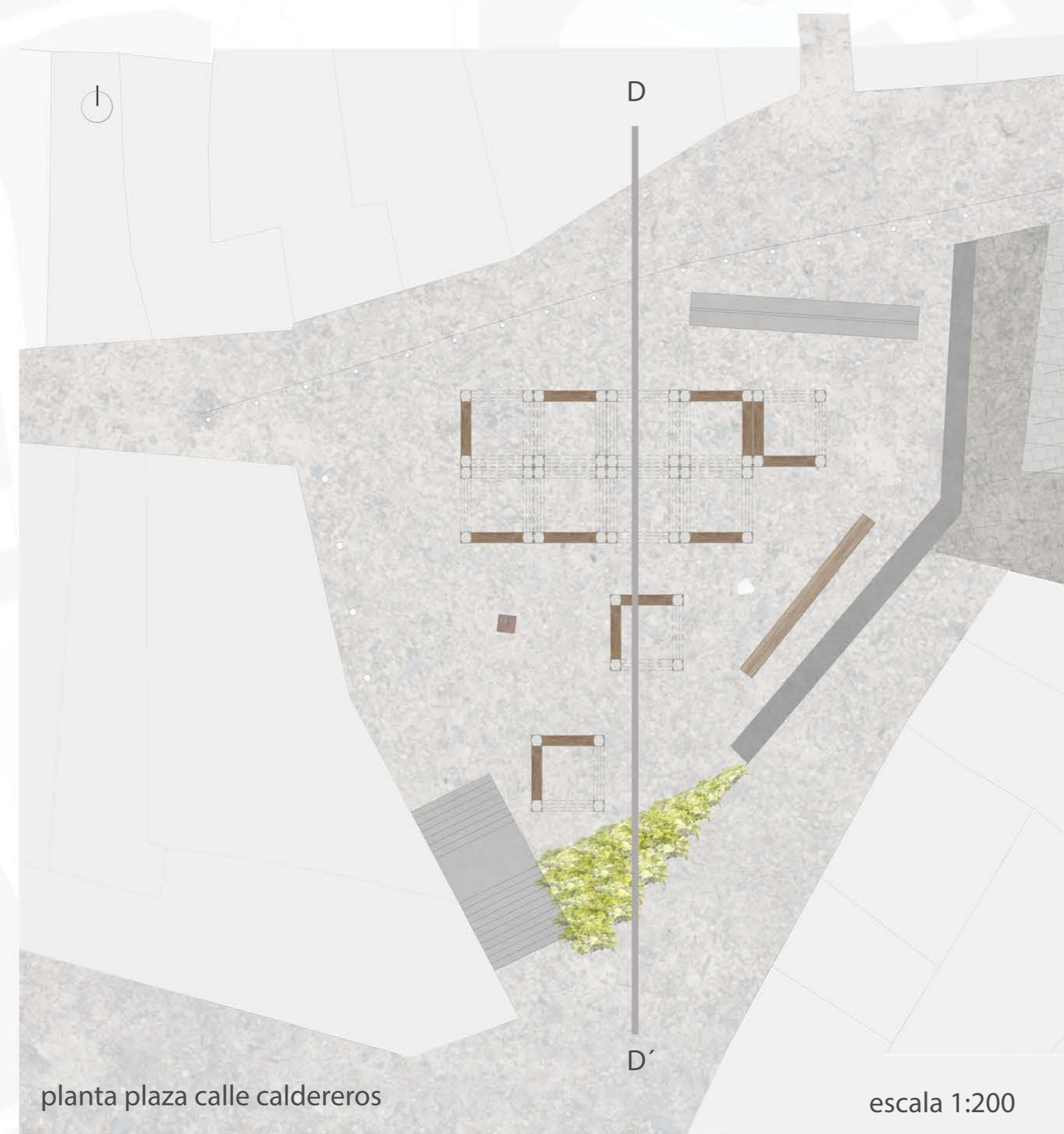
La plaza vieja, centro neurálgico de la ciudad en su origen (antiguamente llamada plaza de las verduras), para realizar nuestra intervención. Esta consiste en una estructura regular de madera, que va creando distintos espacios y recorridos, con el objetivo de que sirva para exposiciones temporales, no solo culturales y artísticas sino también como expositores para productos de la huerta tan importantes en esta tierra. De esta forma conseguimos también enraizar con su historia.



03/03 Plaza calle Caldereros y plaza Ha Levi Yehuda

La Plaza Ha Levi Yehuda (el parking) La idea es desarrollar en este espacio un lugar donde los habitantes de Tudela puedan reunirse y vitalizar su vida social, participando en el desarrollo de un espacio verde común. Paralelamente se construye un espacio a través de la misma estructura para el público más infantil, instalando en el mismo el mobiliario apropiado realizado a base de palets de madera.

Por ultimo hemos elegido la plaza de la calle Caldereros. Por su orientación al Sur y sus vistas a la catedral, nos parece el sitio perfecto para crear espacios de reunión, donde los vecinos puedan pasar su tiempo en compañía. Dotaremos a estos espacios de mesas y bancos necesarios para que se pueda llevar a cabo esta actividad.



planta plaza calle caldereros

escala 1:200



planta plaza Ha Levi Yehuda

escala 1:200



sección DD'

escala 1:200



sección CC'

escala 1:100